

• Nagy- és kisnyomású légtechnikai rendszerek lezárására, szabályozására.

• Beépítési hossz (L):
-22-es perem(C): 175 mm
-30-as perem(C): 160 mm

• A zsaluház anyaga horganyzott acéllemez

• A rendkívül jó légáramlást biztosító üreges kiképzésű, belső bordamerevítésű, horganyzott profilból készülő lamellák mozgását fogaskerekek biztosítják.

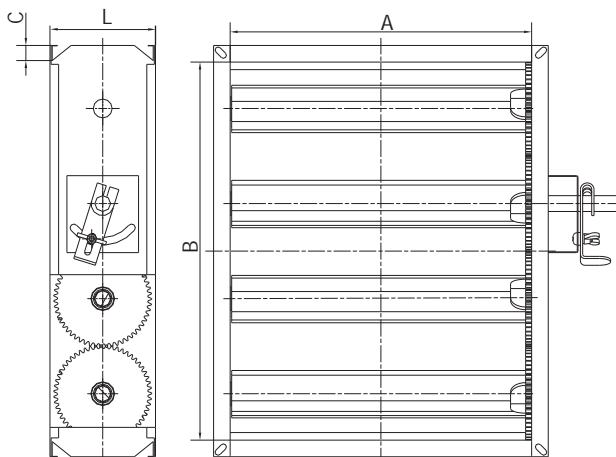
• A kézi rögzítőszerszemet és a motoros mozgatásra szolgáló tengely (Ø20 mm) alap kivitelben a középső, külön rendelésre bármelyik lamellán elhelyezhető.

• A zárt kivitelű csapágyperselyek, fogaskerekek és lamellatengelyek ABS lánggátló műanyagból készülnek.

Hőállóság: 90°C.

• Alap kivitelben 1700 mm "A" oldalhossz és 1940 mm "B" oldalhossz felett osztott kivitelben készül, minden köztes méretben rendelhető. Külön kérésre az "A" oldal 2000 mm oldalhosszig gyártható (gravitációs szellőzéshez).

• Osztott kivitel esetén a zsalu mozgatása történhet egy mozgatókarral (osztásnál tengelykapcsolóval), vagy zsalunként, független mozgatással. Mindkét esetben lehetséges a lamellák ellentétes irányú mozgatása is (by-pass).



Kiírási szöveg

Szabályzó, illetve elzárózsalu. Keret horganyzott acéllemezéből. Lamellák ellentétes mozgatással, belső bordamerevítésű, üreges kiképzésű, horganyzott profilból, gumitömítés nélkül. Csapágyazás műanyag. Lamellamozgatás műanyag fogaskerekekkel.

Típus: ZSF 140

Rendelési példa

