

• Nagy- és kisnyomású légtechnikai rendszerek lezárására, szabályozására.

• Beépítési hossz (L):
 -22-es perem (C): 175 mm
 -30-as perem (C): 160 mm

• A zsaluház anyaga horganyzott acéllemez.

• A rendkívül jó légáramlást biztosító üreges kiképzésű, belső bordamerevítésű, horganyzott profilból készülő lamellák élei hosszanti irányban speciális gumitömítéssel vannak ellátva. A lamellák mozgását fogaskerekek biztosítják.

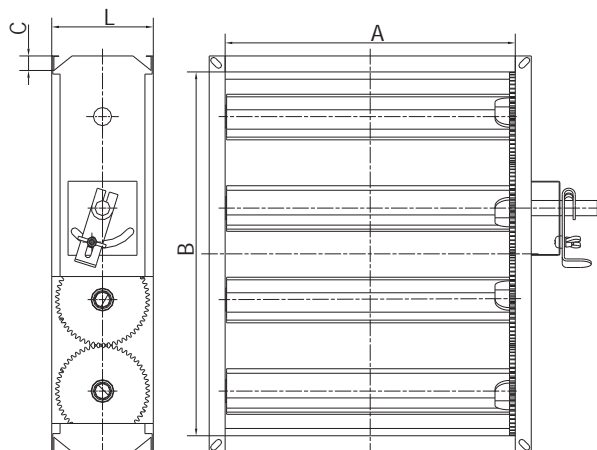
• A kézi rögzítőszerkezet és a motoros mozgatásra szolgáló tengely (Ø20 mm) alap kivitelben a középső, külön rendelésre bármelyik lamellán elhelyezhető.

• A zárt kivitelű csapágyperselyek, fogaskerekek és lamellatengelyek ABS lánggátló műanyagból készülnek.

• Hőállóság: 90°C.

• Alap kivitelben 1700 mm "A" oldalhossz és 1940 mm "B" oldalhossz felett osztott kivitelben készül, minden köztes méretben rendelhető. Külön kérésre az "A" oldal 2000 mm oldalhosszig gyártható (gravitációs szellőzéshez).

• Osztott kivitel esetén a zsalu mozgatása történhet egy mozgatókarral (osztásnál tengelykapcsolóval), vagy zsalunként, független mozgatással. Mindkét esetben lehetséges a lamellák ellentétes irányú mozgatása is (by-pass).

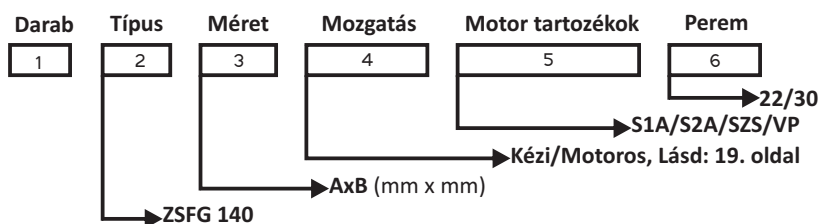


Kiírási szöveg

Szabályzó-, illetve elzárózsalu. Keret horganyzott acéllemezéből. Lamellák ellentétes mozgatással, belső bordamerevítésű, üreges kiképzésű, horganyzott profilból, gumitömítéssel. Csapágyszárak műanyag. Lamellamozgatás műanyag fogaskerekekkel.

Típus: ZSFG 140

Rendelési példa



• Nagy és kisnyomású légtechnikai rendszerek lezárására, szabályozására.

• Beépítési hossz (L): 110 mm.

• A zsaluház anyaga horganyzott acéllemez.

• A rendkívül jó légáramlást biztosító üreges kiképzésű, horganyzott profilból készülő lamellák élei hosszanti irányban speciális, üreges gumitömítéssel vannak ellátva, a rendkívül könnyű mozgató alumínium fogaskerekek biztosítják.

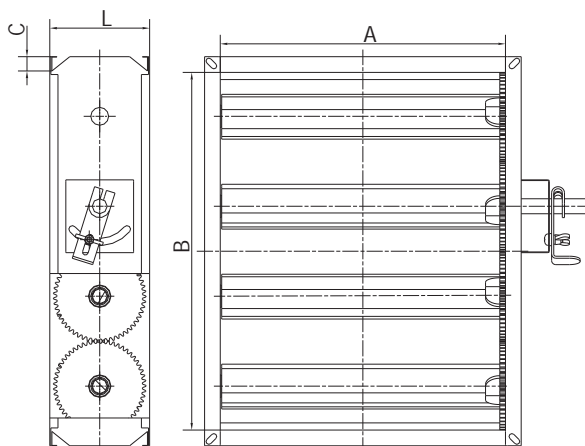
• A kézi rögzítő szerkezet és a motoros mozgatóra szolgáló tengely (Ø12 mm) alap kivételben a középső, külön rendelésre bármelyik lamellán elhelyezhető.

• A zárt kivételű csapágy perselyek alap kivételben poliamidból, külön rendelésre teflonból, vagy bronzból is készülhetnek.

• Hőállóság poliamid csapágnál 80°C, teflon csapágnál 100°C.

• Alap kivételben 1250 mm "A" oldalhossz és 1940 mm „B” oldalhossz felett osztott kivételben készül. Minden köztes méretben rendelhető.

• Osztott kivétel esetén a zsalu mozgatója történhet egy mozgatókarral (osztásnál tengelykapcsolóval), vagy zsalunként, független mozgatóval. Mindkét esetben lehetséges a lamellák ellentétes irányú mozgatója is (by-pass).

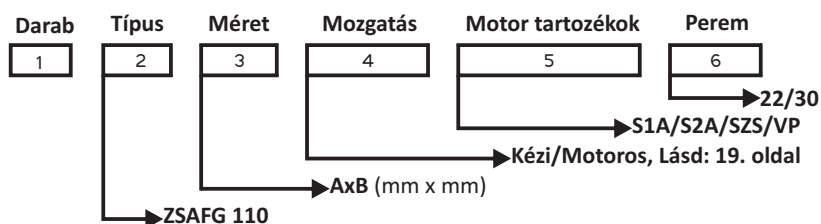


Kiírási szöveg

Szabályzó-, illetve elzárózsalu. Keret horganyzott acéllemezéből. Lamellák ellentétes mozgatóval, üreges kiképzésű, horganyzott profilból, üreges gumitömítéssel. Csapágyazás poliamid, teflon vagy bronz. Lamellamozgató alumínium fogaskerekekkel.

Típus: ZSAFG 110

Rendelési példa



- Nagy- és kisnyomású légtechnikai rendszerek lezárására, szabályozására.

- Beépítési hossz (L): 175 mm.

- A zsaluház anyaga horganyzott acéllemez.

- A rendkívül jó légáramlást biztosító üreges kiképzésű, horganyzott profilból készülő lamellák élei hosszanti irányban speciális, üreges gumitömítéssel vannak ellátva, a rendkívül könnyű mozgató alumínium fogaskerekek biztosítják.

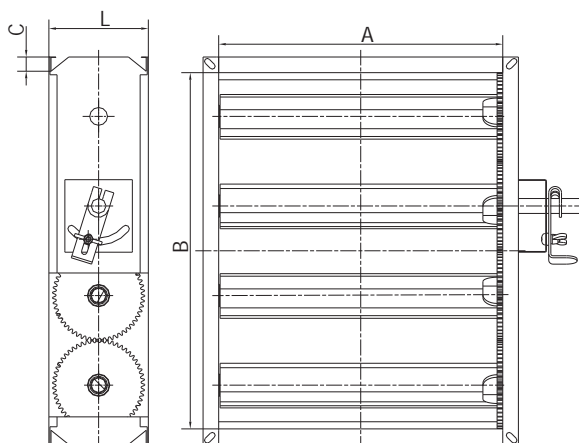
- A kézi rögzítőszervezet és a motoros mozgató szolgáló tengely (Ø12 mm) alap kivételben a középső, külön rendelésre bármelyik lamellán elhelyezhető.

- A zárt kivételű csapágyperselyek alap kivételben poliamidból, külön rendelésre teflonból, vagy bronzból is készülhetnek.

- Hőállóság poliamid csapágnál 80°C, teflon csapágnál 100°C.

- Alap kivételben 1700 mm "A" oldalhossz és 1940 mm „B” oldalhossz felett osztott kivételben készül. Minden köztes méretben rendelhető. Külön kérésre az „A” oldal 2000 mm oldalhosszig is gyártható osztás nélkül (gravitációs szellőzéshez).

- Osztott kivétel esetén a zsalu mozgatója történhet egy mozgatókarral (osztásnál tengelykapcsolóval), vagy zsalunként, független mozgatóval. Mindkét esetben lehetséges a lamellák ellentétes irányú mozgatója is (by-pass).



Kiírási szöveg

Szabályzó-, illetve elzárózsalu. Keret horganyzott acéllemezből. Lamellák ellentétes mozgatóval, üreges kiképzésű, horganyzott profilból, üreges gumitömítéssel. Csapágyazás poliamid, teflon vagy bronz. Lamellamozgató alumínium fogaskerekekkel.
Típus: ZSAFG 175

Rendelési példa

